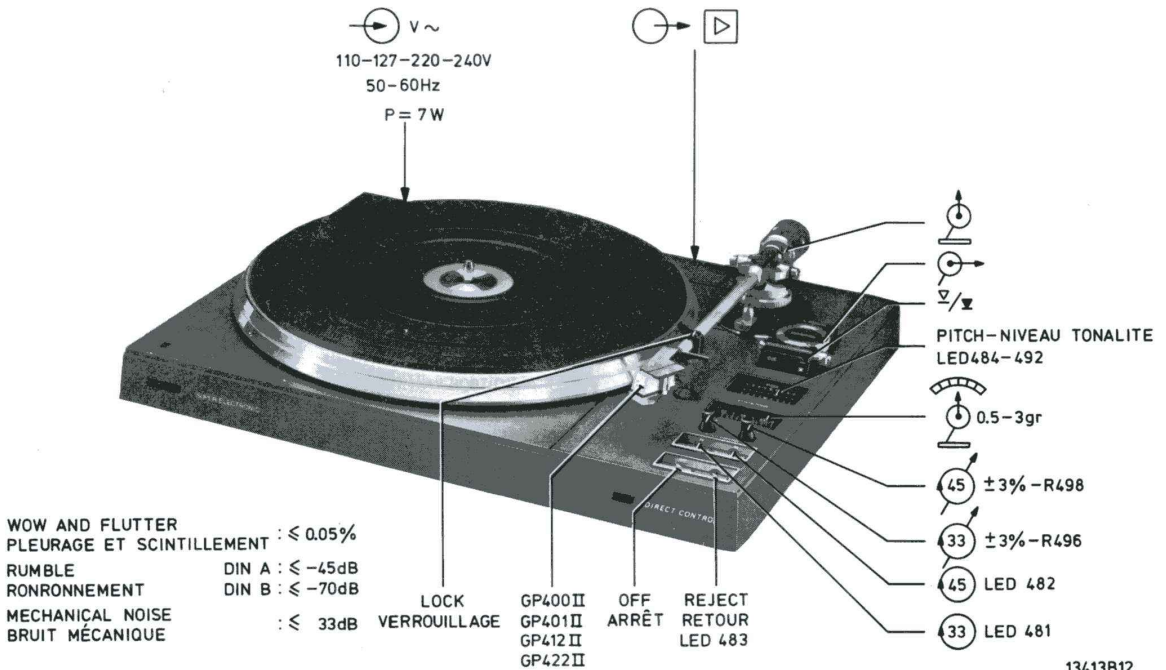


Service  
Service  
Service

Part 2

# Service Manual



13413B12



**MECHANICAL ADJUSTMENTS**  
**REGLAGES D'ORDRE MECANIQUE**

TURNTABLE HEIGHT  
 HAUTEUR DU PLATEAU

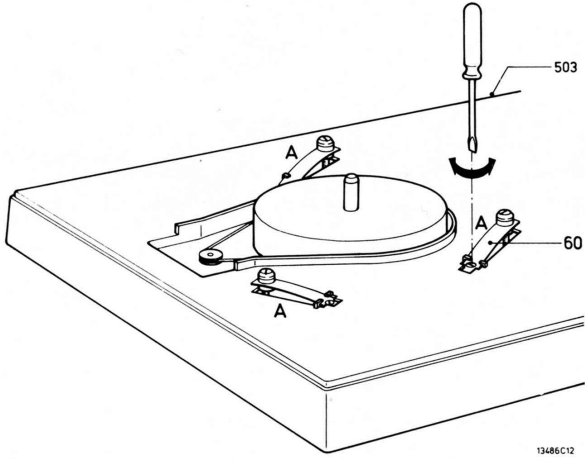
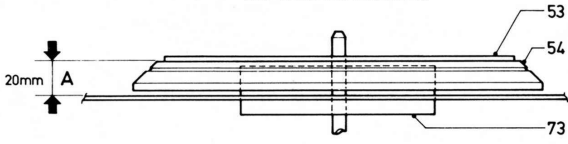


Fig. 2

LIFT MANUAL  
 LEVIER MANUEL

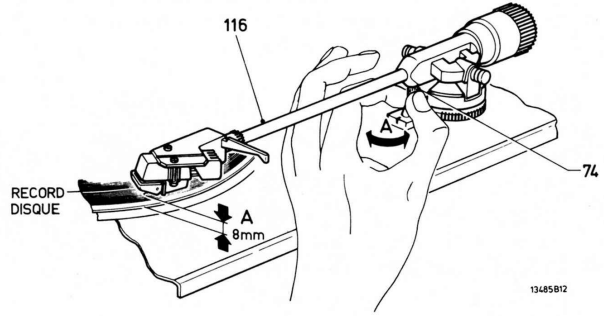


Fig. 3

BOWDEN CABLE POS. 104  
 CABLE BOWDEN POS. 104

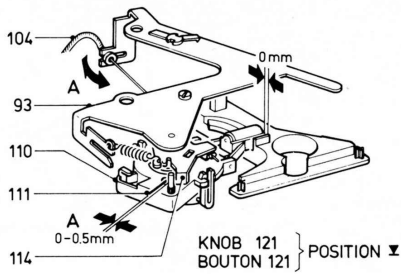


Fig. 4

FREE RUNNING P.U. ARM POS. 116  
 LIBERATION DU BRAS DE LECTURE POS. 116

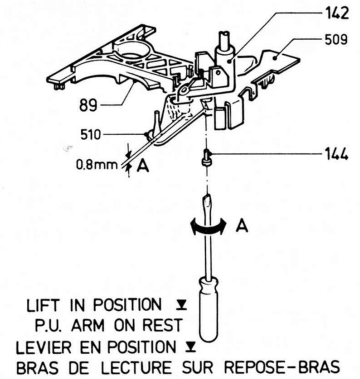


Fig. 5

1. In the 33 or 45 r.p.m. position, the supply voltage +2 must be 11 V with respect to chassis, adjustable with R502.
2. When the pick-up arm 116 lies on the pick-up arm support 118, with the apparatus in 33 or 45 r.p.m. position, the voltage across the LDR (R499) should be 2.5 V. Adjust with R501. The supply voltage should be 11 V.
3. When the stylus of the pick-up head is at a distance of 60 mm from the centre of the turntable, the voltage across the LDR (R499) should be  $3.5 \text{ V} \pm 0.1 \text{ V}$ . Adjust with locking screw M3x16 in bracket assy 509/510. The supply voltage should be 11 V.
4. The clearance between the film (above the LDR R499) and the switch-off bracket 509 should lie between 0.5 and 2 mm.  
Adjust by slightly bending switch-off bracket 509.
5. At 33 1/3 and 45 r.p.m., the apparatus should have the correct speed. Adjust by setting R495 and R497 to central position and, with R496 and R498, adjust to the correct speed. Check with the stroboscope ring on the turntable mat, or test record 4822 397 30019.
6. Adjusting the led-bar
  - a. Using R496, adjust for a speed of exactly 33 1/3 r.p.m.: Check with stroboscope disc or test plate 4822 392 30019.
  - b. R500 to be so adjusted that only the central LED (0) lights up.
  - c. Now adjust R500 so that the fourth LED from the left (-1) just lights up (the central LED must light up as well). Using a digital voltmeter, measure the voltage at pt. 11 of IC428. Next, adjust R500 so that the fourth LED from the right (+1) just lights up (the central LED must light up as well).  
Next, measure the voltage at pt. 11 of IC428 again.
  - d. Now, adjust R500 so that the voltage at pt. 11 of IC428 equals the average value of the 2 voltages measured at point c.
  - e. Now carry out the same adjustment for 45 r.p.m. according to points a, b, c and d, substituting R496 sub a for R498 and R500 sub points b, c and d for R505.
7. When using a record with a pitch of 1 mm, the apparatus may not switch off before the stylus has come to a distance of 48 mm from the centre of the turntable.

Moreover, when using a record with a pitch of 2 mm, the apparatus should switch off when the stylus is at 60-55 mm from the centre of the turntable. Check with test record 4822 397 30019. Adjust with R503.

*Important:*

Incidence of light on the LDR from the outside must be avoided.

#### Auxiliary tools

Test record 4822 397 30019

Wow/flutter meter (Bruno Woelke Type ME104)

For DGG test record:

DIN 45545 (3150 Hz) 33 1/3 r.p.m.

DIN 45545 (3150 Hz) 45 r.p.m.

#### REPAIR HINTS

##### \* Mechanical section

To check the mechanical performance of the record player without turntable, a 2  $\mu\text{F}$  capacitor and a 100 k $\Omega$  resistor have to be added in series on the print side. See wiring diagram Fig. 7.

*Note:*

For measurements to the direct control section, these parts must be removed again.

##### \*\* Direct control

For measurements to the direct control section, the turntable generator must be disconnected.

*Remark:* Look out for short-circuit.

On the print side of this connection an external voltage of 100 mV - 100 Hz (audio generator) must be connected. See wiring diagram, Fig. 7.

All oscilloscope figures shown in the direct control section have been measured with the set in 33 r.p.m. position.

- \*\*\* To check the functioning of IC426b, the DC-voltage at pt. 7 of IC426b has to be measured. It must be 0 V at a generator frequency of 100 Hz - 100 mV and with the set in the 33 r.p.m. position. When now the generator frequency is slowly reduced, the voltage will rise. At approx. 80 Hz it must be approx. 7 V.

1. De voedingsspanning +2 moet in stand 33 of 45 omw/min. t.o.v. het chassis 11 V bedragen. Instellen met R502.
2. Als de pick-up arm 116 op de pick-up armsteun 118 ligt en het apparaat in stand 33 of 45 omw/min. staat, dan moet de spanning over de LDR (R499) 2,5 V bedragen. Instellen met R501. De voedingsspanning moet hierbij 11 V bedragen.
3. Als de naald van de pick-up-kop op 60 mm van het midden van de draaitafel is verwijderd, moet de spanning over de LDR (R499)  $3,5 \text{ V} \pm 0,1 \text{ V}$  bedragen. Instellen met borgschroef M3x16 in sam. beugel 509/510. De voedingsspanning moet hierbij 11 V bedragen.
4. De afstand tussen de film (boven de LDR R499) en uitschakelbeugel 509 moet liggen tussen 0,5 en 2 mm. Instellen door uitschakelbeugel 509 iets te verbuigen.

5. Het apparaat moet bij 33 1/3 en 45 omw/min. de juiste snelheid hebben. Instellen door R495 en R497 in de middenstand te plaatsen en vervolgens met R496 en R498 op het juiste toerental te regelen. Controleer met de stroboscooping op de draaitafelmat of testplaat: 4822 397 30019.

#### 6. Afregeling LED bar.

- a. Regel met R496 de snelheid totdat deze exact 33 1/3 omw/min. bedraagt: Controleren met een stroboscoopschijf of testplaat 4822 392 30019.
- b. R500 zo instellen dat de middelste LED (0) alleen brandt.
- c. Nu R500 zodanig instellen, dat de vierde LED van links (-1) juist begint te branden (de middelste LED moet nu ook nog branden).  
Meet nu met een digitale voltmeter de spanning op



punt 11 van IC428. Hierna R500 zodanig instellen dat nu de vierde LED van rechts (+1) juist begint te branden (de middelste LED moet nu ook nog branden).

Meet nu weer de spanning op punt 11 van IC428.

- d. Stel nu R500 zo in, dat de spanning op punt 11 van IC428 de gemiddelde waarde van de 2 gemeten spanningen bij punt c bedraagt.
  - e. Nu dezelfde afregeling voor 45 omw/min. volgens de punten a, b, c en d uitvoeren, maar hierbij wordt R496 onder punt a R498, en R500 onder de punten b, c en d R505.
7. Bij een plaat met een spoed van 1 mm mag het apparaat niet uitschakelen voor de naald tot op 48 mm van het midden van de draaitafel verwijderd is. Tevens moet bij een plaat met een spoed van 2 mm het apparaat uitschakelen als de naald op 60-55 mm van het midden van de draaitafel verwijderd is. Controleren m.b.v. testplaat 4822 397 30019. Instellen met R503.

**Belangrijk!**

Lichtinval op de LDR van buitenaf dient vermeden te worden.

**Hulpgereedschappen**

Testplaat 4822 397 30019

Wow/flutter meter (Bruno Woelke type ME104)

Voor testplaten DGG:

DIN 45545 (3150 Hz) 33 1/3 omw/min.

DIN 45545 (3150 Hz) 45 omw/min.

**REPARATIEWENKEN**

**\* Mechanisch gedeelte**

Om zonder draaitafel de **mechanische** werking van de platenspeler te controleren, moet op de printzijde een condensator van 2  $\mu$ F en een weerstand van 100 k $\Omega$  in serie toegevoegd worden, zie bedradingsschema Fig.7.

**Note:**

Tijdens metingen aan het "Direct Control" gedeelte moeten deze C en R verwijderd worden.

**\*\* Direct Control**

Tijdens metingen aan het "Direct Control" gedeelte moet de aansluiting van de draaitafel generator los gekoppeld worden.

*Opm.:* Pas op voor sluiting.

Op de printzijde van deze aansluiting moet een externe spanning van 100 mV - 100 Hz (toongenerator) aangesloten worden, zie bedradingsschema Fig. 7.

Alle in het "Direct Control" gedeelte voorkomende oscilloscoop figuren zijn gemeten met het app. in stand 33 omw/min.

**\*\*\*** Om verder de werking van IC426b te controleren moet men de gelijkspanning op punt 7 van IC426b meten.

Deze moet 0 V zijn bij een generatorfreq. van 100 Hz - 100 mV en app. in stand 33 omw/min.

Als men nu de generatorfreq. langzaam verlaagd, ziet men de spanning stijgen.

Deze spanning moet bij  $\pm$  80 Hz ongeveer 7 V bedragen.

1. En position 33 ou 45 tours/min la tension d'alimentation +2 par rapport au châssis doit être de 11 V. Régler par R502.
2. Lorsque le bras de lecture 116 repose sur le support 118 et que l'appareil est en position 33 ou 45 tours/min. la tension sur la diode LDR (R499) doit être de 2,5 V. A régler par R501. La tension d'alimentation doit être de 11 V.
3. Lorsque la pointe de lecture est à 60 mm du centre du plateau, la tension sur la LDR (R499) doit être de 3,5 V  $\pm$  0,1 V. Ajuster par la vis M3x16 dans l'ensemble étrier 509/510. La tension d'alimentation doit être de 11 V.
4. La distance entre le film (au-dessus de la LDR R499) et l'étrier de désenclenchement 509 doit se situer entre 0,5 et 2 mm. Régler en recourbant légèrement l'étrier 509.
5. A 33 1/3 et à 45 tours/min, la vitesse doit être absolument exacte. Régler par R495 et R497 en position médiane en réglant par la suite sur le nombre exact de tours par R496 et R498. Vérifier avec l'anneau stroboscopique sur le tapis du plateau tournant ou un disque d'essai 4822 397 30019.
6. Ajustage de la réglette à diodes électroluminescentes (DEL)
  - a. Par R496, régler la vitesse jusqu'à ce qu'elle soit exactement à 33 1/3 tours/min. Vérifier avec disque stroboscopique ou disque d'essai 4822 392 30019.
  - b. Régler R500 pour que seule la DEL du milieu (0) soit encore allumée.
  - c. Régler R500 pour que la 4ème DEL à partir de la gauche (-1) s'allume tout juste (la DEL du milieu doit encore être allumée).  
A l'aide d'un voltmètre digital, mesurer à présent la tension sur le point 11 du IC428.  
Régler par la suite R500 pour que la 4ème DEL à partir de la droite (+1) s'éclaire tout juste (celle du milieu doit encore toujours être allumée).  
Mesurer de nouveau la tension sur le point 11 du IC428.
  - d. Régler à présent R500 pour que la tension sur le point 11 du IC428 présente la valeur moyenne des deux tensions mesurées sur le point c.
  - e. Procéder au même ajustage selon les points a, b, c et d mais pour les 45 tours/min, en substituant R496 par R498 (a) et R500 par R505 (pour les points b, c et d).
7. Avec un disque ayant une avance de 1 mm, l'appareil ne doit pas s'arrêter avant que la pointe de lecture soit à 48 mm du centre du plateau tournant. Avec disque dont l'avance est de 2 mm l'appareil doit désenclencher lorsque l'aiguille est à 60-55 mm du centre du plateau tournant. Vérifier à l'aide d'un disque d'essai 4822 397 30019. Régler par R503.

**Attention!**

Il faut éviter que la lumière (de l'extérieur) ne tombe sur la LDR.

**Appareils auxiliaires**

Disque d'essai 4822 397 30019

Appareil de pleurage et scintillement (type Bruno Woelke ME104).

Pour disques d'essai DGG:

DIN 45545 (3150 Hz) 33 1/3 tours/min.

DIN 45545 (3150 Hz) 45 tours/min.

## CONSEILS REPARATION

### \*Section mécanique

Afin de pouvoir vérifier le fonctionnement du point de vue mécanique sans plateau tournant, il suffira d'ajouter côté cuivre un condensateur de  $2 \mu\text{F}$  et une résistance de  $100 \text{ k}\Omega$  en série. Voir schéma de câblage Fig. 7.

#### Note:

Au cours des mesures à la section "commande directe" (Direct Control) cette résistance et ce condensateur devront être supprimés.

### \*\*Commande Directe

Lors de mesures à cette section, découpler la connexion du générateur du plateau tournant.  
Attention au court-circuit !

Côté cuivre de cette connexion, brancher une tension externe de  $100 \text{ mV} - 100 \text{ Hz}$  (générateur B.F.).

Voir plan de câblage Fig. 7.

Toutes les figures d'oscilloscope de la section commande directe ont été relevées avec l'appareil à 33 tours/min.

\*\*\* Pour ce qui est de la vérification du fonctionnement du IC426b, mesurer la tension continue sur le point 7 de ce circuit intégré. Elle doit être de  $0 \text{ V}$  à une fréquence de générateur de  $100 \text{ Hz} - 100 \text{ mV}$ , l'appareil sur 33 tours/min.

Si l'on réduit légèrement la fréquence de générateur, on voit la tension s'élever.

Cette tension doit être d'env.  $7 \text{ V}$  à  $80 \text{ Hz}$ .

## D ELEKTRISCHE EINSTELLUNGEN

1. Die Speisespannung +2 gegenüber dem Chassis soll in Stellung 33/45 U/min.  $11 \text{ V}$  betragen. Einstellen mit R502.
2. Wenn der Tonabnehmerarm 116 auf der Armstütze 118 liegt und das Gerät sich in Stellung 33/45 U/m befindet, soll die Spannung am LDR (R499)  $2,5 \text{ V}$  betragen. Einstellen mit R501. Die Speisespannung soll hierbei  $11 \text{ V}$  betragen.
3. Wenn die Nadel des Tonabnehmerkopfes  $60 \text{ mm}$  von der Mitte des Plattentellers entfernt ist, soll die Spannung am LDR (R499)  $3,5 \text{ V} \pm 0,1 \text{ V}$  betragen. Einstellen mit Sicherungsschraube M3x16 in Bügelzusammenstellung 509/510. Die Speisespannung soll dann  $11 \text{ V}$  betragen.
4. Der Abstand zwischen dem Film (über dem LDR R499) und dem Abschaltbügel 509 soll  $0,5...2 \text{ mm}$  sein. Einstellen ist möglich, wenn man Abschaltbügel 509 etwas biegt.
5. Das Gerät soll bei  $33 \frac{1}{3}$  und  $45 \text{ U/min.}$  die erforderliche Geschwindigkeit haben.  
Einstellen ist möglich, wenn man R495 und R497 in die Mittelstellung bringt und danach mit R496 und R498 auf die richtige Drehzahl justiert.  
Kontrollieren mit den Stroboskopring auf der Plattentellerauflage oder mit Testplatte 4822 397 30019.
6. Abgleich der LED Leiste
  - a. Mit R496 die Geschwindigkeit so einstellen, dass diese genau  $33 \frac{1}{3} \text{ U/min.}$  beträgt; mit einer Stroboskopscheibe oder Testplatte 4822 392 30019 kontrollieren.
  - b. R500 so einstellen, dass nur die mittlere LED (0) leuchtet.

- c. R500 so einstellen, dass die vierte LED von links (-1) gerade aufleuchtet (Die mittlere LED muss nun auch noch leuchten).  
Dann mit einem digitalen Voltmeter die Spannung an Punkt 11 der IC428 messen.  
R500 hiernach so einstellen, dass die vierte LED von rechts (+1) gerade aufleuchtet (Die mittlere LED muss nun auch noch leuchten).  
Dann wieder die Spannung an Punkt 11 der IC428 messen.
  - d. R500 so einstellen, dass die Spannung an Punkt 11 der IC428 den Durchschnittswert der beiden bei Punkt C gemessenen Spannungen aufweist.
  - e. Denselben Abgleich für  $45 \text{ U/min.}$  gemäss den Punkten a, b, c und d durchführen. Dabei wird jedoch R496 - Pkt a R498 und R500 - Pkte b, c und d: R505
7. Bei einer Platte mit einer Voreilung von  $1 \text{ mm}$  soll das Gerät **nicht** ausschalten, bevor die Nadel  $48 \text{ mm}$  von der Plattentellermittelpunkt entfernt ist.  
Bei einer Platte mit einer Voreilung von  $2 \text{ mm}$  soll das Gerät ausschalten, wenn die Nadel  $60-55 \text{ mm}$  von der Plattentellermittelpunkt entfernt ist.  
Kontrollieren mit Testplatte 4822 397 30019.  
Einstellen mit R503.

#### Wichtig !

Lichteinfall auf den LDR ist zu vermeiden.

#### Hilfswerkzeuge

Testplatte 4822 397 30019

Wow/Flutter-Meter (Bruno Woelke, Typ ME104)

Für Testplatten DGG:

DIN 45545 (3150 Hz)  $33 \frac{1}{3} \text{ U/min.}$

DIN 45545 (3150 Hz)  $45 \text{ U/min.}$

## REPARATURHINWEISE

### \* Mechanischer Teil

Will man ohne Plattenteller die mechanische Wirkungsweise des Plattenspielers prüfen, dann müssen auf der Printseite ein  $2\text{-}\mu\text{F}$ -Kondensator und ein  $100\text{-k}\Omega$ -Widerstand in Serie hinzugefügt werden. Siehe Verdrahtungsplan Abb. 7.

#### Anmerkung:

Bevor am "Direct Control"-Teil gemessen wird, sind dieser Kondensator und dieser Widerstand zu entfernen.

### \*\* "Direct Control"

Wenn am "Direct Control"-Teil gemessen wird, muss der Anschluss des Plattentellergenerators entkoppelt sein.

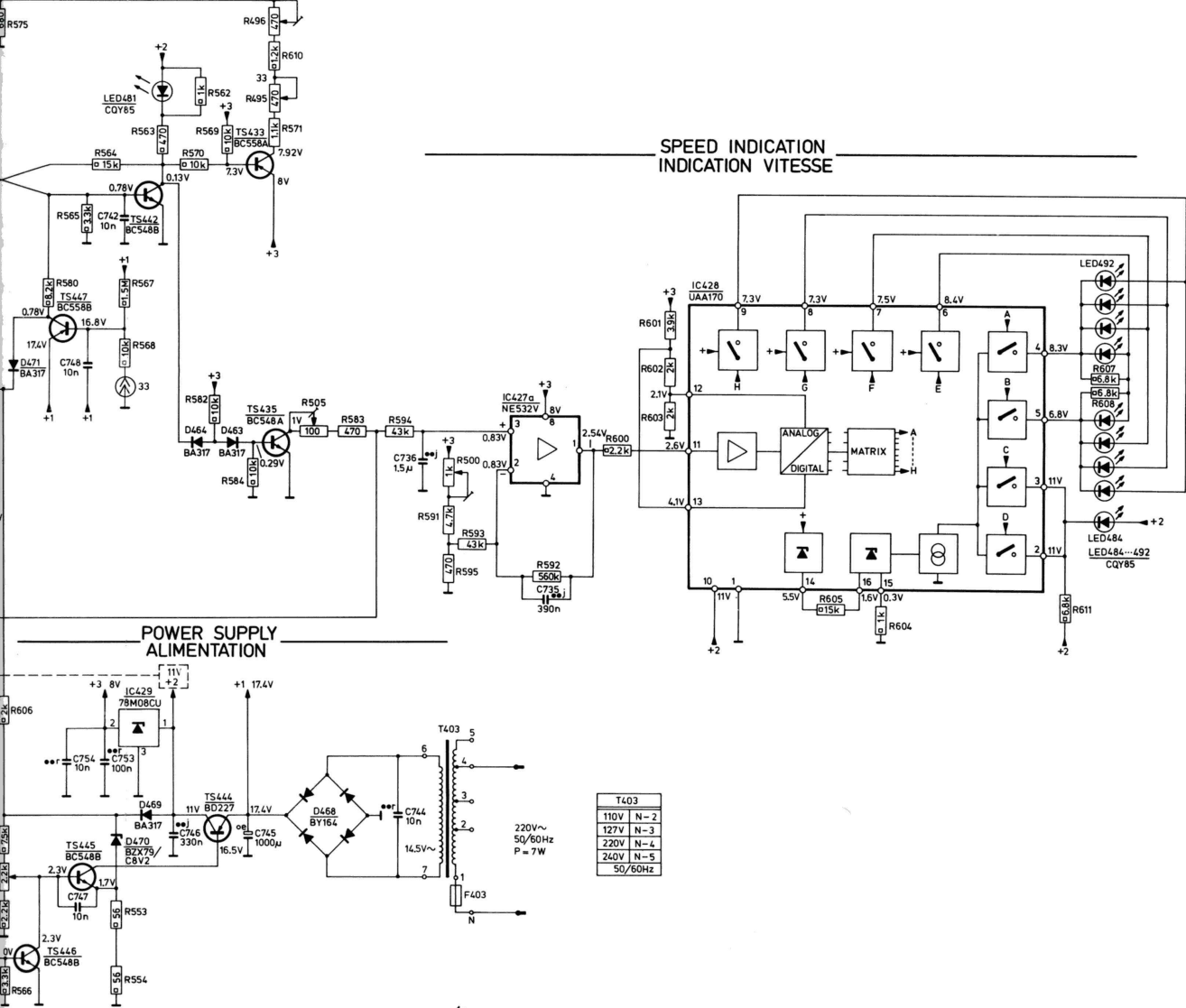
**Achtung:** Kurzschlussgefahr.

Auf der Printseite dieses Anschlusses muss eine externe Spannung von  $100 \text{ mV} - 100 \text{ Hz}$  (Tongenerator) zugeführt werden. Siehe Verdrahtungsplan, Abb. 7.  
Alle im "Direct Control"-Teil vorkommenden Oszilloskopfiguren sind gemessen worden, als das Gerät sich in Stellung 33 U/min. befand.

\*\*\* Um weiter die Wirkung des IC426b zu kontrollieren, muss man die Gleichspannung an Punkt 7 des IC426b messen.  
Diese Spannung muss  $0 \text{ V}$  sein bei einer Generatorfrequenz von  $100 \text{ Hz} - 100 \text{ mV}$ , wenn das Gerät sich in Stellung 33 U/min. befindet.  
Wird die Generatorfrequenz langsam vermindert, so sieht man die Spannung zunehmen. Diese Spannung muss bei ca.  $80 \text{ Hz}$  ungefähr  $7 \text{ V}$  betragen.

D472 D471 TS447 IC429 LED481 TS442	TS433	IC428	LED484...492	MISC
D473 TS449 LA480 TS446.445 D469.470.464.463 TS444	TS435 D468	T403.F403 IC427a		
575 606 580 565 564 563 568 567 570 569 562 496 495 571 505 583 594 591 500	736 744 735			
480.561.502.566.526 553.554 582 584 610	595.593 592 600-603 605 604		611 607 608	R

LECTOR  
ESSE 33/45



SPEED INDICATION  
INDICATION VITESSE

POWER SUPPLY  
ALIMENTATION

T403	
110V	N-2
127V	N-3
220V	N-4
240V	N-5
50/60Hz	

VOLTAGES MEASURED IN POSITION 33 1/3 R.F.M.  
TENSIONS RELEVÉES EN POSITION 33 1/3 T/MIN



- RESISTOR 1/8W ±5%  
RESISTANCE 1/8W ±5%
- RESISTOR 1/4W ±5%  
RESISTANCE 1/4W ±5%
- FLATFOIL POLYESTER CAPACITOR  
CONDENSATEUR POLYESTER
- PLATE CERAMIC CAPACITOR  
CONDENSATEUR CERAMIQUE
- MINIATURE ELECTROLYTIC CAPACITOR  
CONDENSATEUR ELECTROCHIMIQUE

\*\*\* } SEE TEXT  
\*\*\* } VOIR TEXTE

- d = 10 V
- ◊ = 16 V
- f = 25 V
- j = 100V
- r = 250V

Fig. 6

MISC	IC426a LED404	TS430	TS431 D460	TS436	TS441,437	TS438 TS439	D466	L1	TS440	LED483,D467,SK1	TS443	LED482	TS448	D472	D471	TS447	IC429	LED481	TS442	TS443
C		737 738 727		741	728 739 729	730 740	752		731	732	743 734 749	751 733 750				754 747 748 742		746		
R		531 533	532 539	538	540 541 546		572 498 497		578 573 574 588 579 587	578 557 577	581	575 606	580 585	564	563 568 567 570 569 562 496					
R	609 527,499,528,501,529,530,503	537,534,536,558,559,535		554	552	542 543	545	551 550,548,547, 549,589			556,586	585,598,590,599,597,596,560,561,502,566,526		553,554		582	584			

### 33/45 SPEED SELECTOR SELECTEUR DE VITESSE 33/45

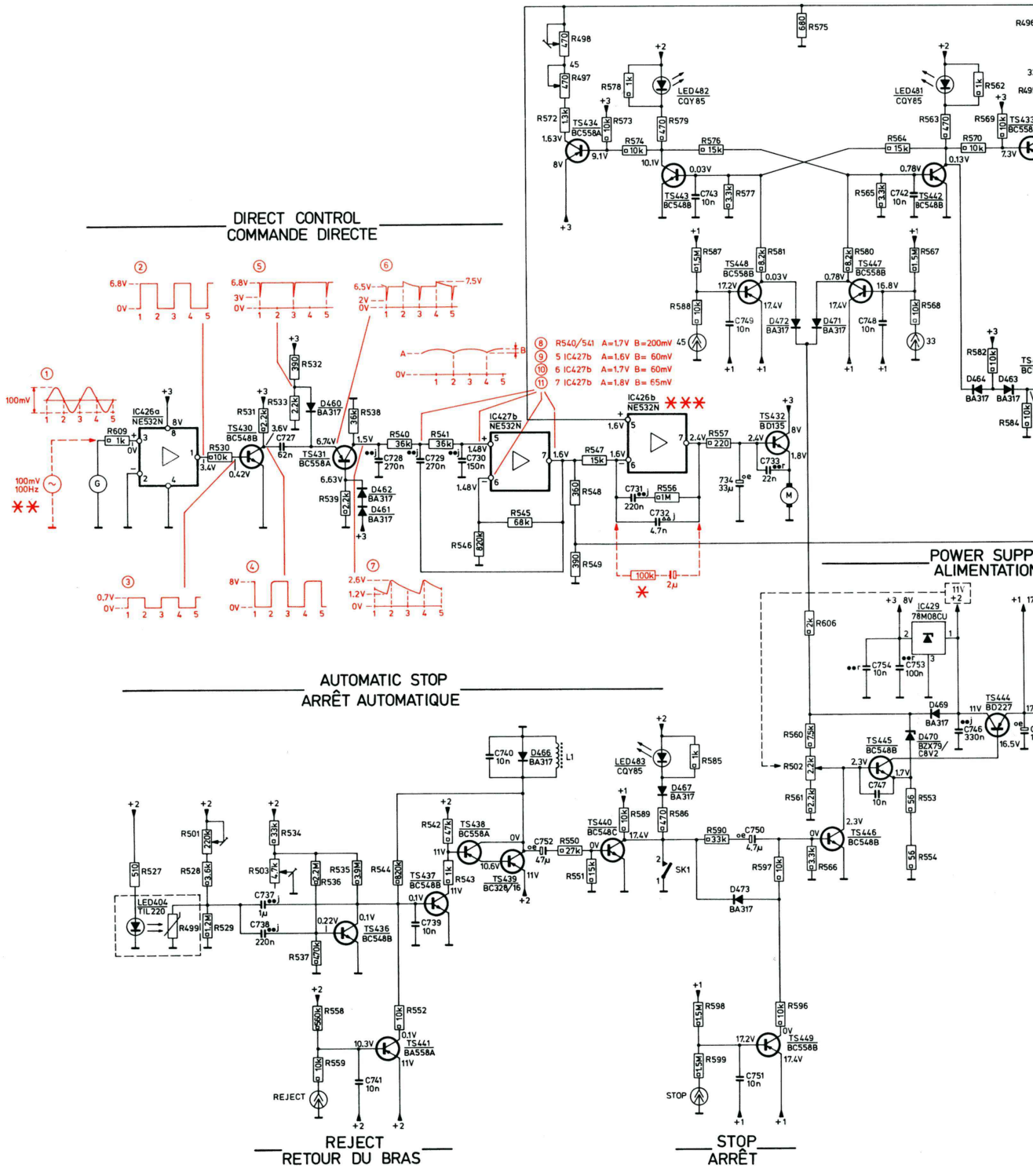


Fig. 6

IC TS	Off Arrêt (Volt)	33 r.p.m. 33 tours/min. (Volt)	45 r.p.m. 45 tours/min. (Volt)	Reject Retour du bras (Volt)	IC TS	Off Arrêt (Volt)	33 r.p.m. 33 tours/min. (Volt)	45 r.p.m. 45 tours/min. (Volt)	Reject Retour du bras (Volt)
430 e		0	0		446 e		0	0	
430 b		0,42	0,42		446 b		0	0	
430 c		3,6	3,6		446 c		2,3	2,3	
431 e		6,74	6,72		447 e	20,5	17,4	17,5	
431 b		6,63	6,6		447 b	—	16,8	16,4	
431 c		1,5	1,92		447 c	0	0,78	0,03	
432 e	≈	1,8	≈ 2,1		448 e	20,5	17,4	17,5	
432 b		2,4	≈ 2,7		448 b	—	17,2	17,2	
432 c		8	8		448 c	0	0,03	0,78	
433 e		8	8		449 e	20,5	17,4	17,4	
433 b		7,3	9		449 b	19,5	17,2	17,2	
433 c		7,92	2,1		449 c	0	0	0	
434 e		8	8						
434 b		9,1	7,26						
434 c		1,63	7,92						
435 e		0	0						
435 b		0,3	0,7						
435 c		1	0,03						
436 e		0	0						
436 b		0,22	0,21						
436 c		0,1	0,08						
437 e		0	0	0,01					
437 b		0,1	0,1	0,69	426				
437 c		11	11	6,8	426				
438 e		10,6	10,5	10,4	426				
438 b		11	11	9,6	426				
438 c		0	0	10,4	426				
439 e		11	11	11	427				
439 b		10,6	10,6	10,6	427				
439 c		0	0	10,4	427				
440 e		0	0	0,01	427				
440 b		0	0	0,1	427				
440 c		17,4	17,4	0	427				
441 e		11	11	11,2	428				
441 b		10,3	10,3	10,5	428				
441 c		0,1	0,1	0,7	428				
442 e		0	0		428				
442 b		0,78	0		428				
442 c		0,13	10		428				
443 e		0	0		428				
443 b		0,03	0,78		428				
443 c		10,1	0,13		428				
444 e	20,5	17,4	17,4		429				
444 b	19,8	16,5	16,7		429				
444 c	0	11	11		429				
445 e	0	1,7	1,7		429				
445 b	0	2,3	2,3		429				
445 c	19,8	16,5	16,7		429				



1. In posizione 33 ou 45 giri/min. la tensione di alimentazione +2 nei confronti del chassis deve essere di 11 V. Regolare con R502.
2. Quando il braccio di lettura 116 riposa sul supporto 118 e che l'apparecchio è in posizione 33 ou 45 giri/min., la tensione sul diodo LDR (R499) deve essere di 2,5 V. Regolare con R501.  
La tensione di alimentazione deve essere di 11 V.
3. Quando la puntina di lettura è distante di 60 mm dal centro del piatto rotante, la tensione sul LDR (R499) deve essere di  $3,5 \text{ V} \pm 0,1 \text{ V}$ . Regolare con la vite M3x16 dell'insieme squadra 509/510. La tensione rete deve essere di 11 V.
4. La distanza fra lo strato (sulla la LDR R499) e la staffa di disinnesto 509 deve trovarsi fra i 0,5 e 2 mm. Regolare nel piegare leggermente la staffa 509.
5. Ai 33 1/3 giri/min. e 45 giri/min. la velocità deve essere assolutamente esatta. Regolare prima con R495 e R497 in posizione centrale e dopo regolare il numero esatto dei giri con R496 e R498. Verificare con un disco stroboscopico collato sul piatto o un disco di prova 4822 397 30019.
6. Regolazione della baretta a diodi elettroluminescenti (DEL)
  - a. Con R496 regolare la velocità fino a quando sia esattamente a 33 1/3 giri/min. Verificare con disco stroboscopico o disco test 4822 392 30019.
  - b. Regolare R500 in modo che solo il DEL centrale (0) sia ancora acceso.
  - c. Regolare R500 perchè il quarto DEL dalla sinistra (-1) si accendi appena (il DEL del centro deve rimanere acceso).  
Con un voltmetro digitale misurare ora la tensione sul punto 11 dell'IC428.  
Quindi regolare R500 perchè il quarto DEL dalla destra (+1) sia appena illuminato (quello centrale deve ancora essere acceso).  
Di nuovo, misurare la tensione sul punto 11 dell'IC428.
  - d. Regolare ora R500 perchè la tensione sul punto 11 dell'IC428 presenti il valore medio delle due tensioni misurate sul punto c.
  - e. Procedere alla stessa regolazione secondo i punti a, b, c e d ma per i 45 giri/min., sostituendo R496 da R498 in a e R500 da R505 per i punti b, c e d.
7. Con un disco avente un avanzamento di 1 mm, l'apparecchio non deve fermarsi quando la puntina di lettura è distante di 48 mm dal centro del piatto.  
Con un disco che abbia 2 mm di avanzamento, l'apparecchio deve fermarsi quando la puntina è a 60-55 mm dal centro del piatto.  
Verificare per mezzo di un disco di prova 4822 397 30019. Regolare con R503.

**Attenzione!**

Assicurarsi che dall'esterno nessuna luce cada sul LDR!

**Apparecchi ausiliari**

Disco test 4822 397 30019

Apparecchio "Wow/Flutter" - tipo Bruno Woelke ME 104

Per dischi di prova DGG

DIN 45545 (3150 Hz) 33 1/3 giri/min.

DIN 45545 (3150 Hz) 45 giri/min.

**\* Sezione meccanica**

In modo di poter verificare il funzionamento meccanico, il piatto essendo tolto, basterà aggiungere in serie sul lato stampato un condensatore de  $2 \mu\text{F}$  e una resistenza di  $100 \text{ k}\Omega$ . Vedere schema di cablaggio Fig. 7.

**Nota:**

Nel corso di misure alla sezione "comando diretto" (Direct Control), questa resistenza e condensatore dovranno essere tolti.

**\*\* Comando diretto**

Durante misure su questa sezione, disinnestare il collegamento del generatore del piatto.  
Stare attento al corto-circuito !

Sul lato stampato di questo collegamento, collegare una tensione esterna di 100 mV - 100 Hz (generatore B.F.). Vedere pianta di cablaggio Fig. 7.

Tutte le figure d'oscilloscopio della sezione comando diretto sono state misurate con l'apparecchio in posizione 33 giri/min.

- \*\*\* Per quanto concerne il controllo del funzionamento del IC426b, misurare la tensione continua sul punto 7 di questo circuito integrato; deve essere di 0 V per una frequenza di generatore di 100 Hz - 100 mV, l'apparecchio essendo in posizione 33 giri/min. Se si riduce lentamente la frequenza del generatore, ci si vede che la tensione aumenta.  
Questa tensione deve essere di circa 7 V a 80 Hz.

1. Matningsspänningen +2 måste vara 11 V i förhållande till jord i läge 33 eller 45 V/min. Justera med R502.
2. När tonarmen 116 ilar på tonarmsstödet och skivspelaren är i läge 33 eller 45 V/min., måste spänningen över LDR (R499) vara 2,5 V. Justera med R501.  
Matningsspänningen måste vara 11 V.
3. När avståndet, mellan nålen på pick-upen och centrum på skivtallriken, är 60 mm, måste spänningen över LDR (R499) vara  $3,5 \text{ V} \pm 0,1 \text{ V}$ .  
Justera med låsskruv M3x16 i vinkel 509/510.  
Matningsspänningen måste vara 11 V.
4. Spelrummet mellan hinnan (på LDR R499) och brytarfästet måste vara 0,5...2 mm. Justera genom att böja lätt arm 509.
5. Skivspelaren måste hålla den korrekta hastigheten 33 1/3 och 45 varv/min. Justera enligt följande.  
Justera R495 och R497 till sina mittlägen och justera därefter med R496 och R498. Kontrollera med stroboskopringen på skivtallriken eller testskivan: 4822 397 30019.
6. Justering av lysdiodsrampen
  - a. Med R496 justera hastigheten till exakt 33 varv/min: kontrollera med stroboskopskiva eller testplatta 4822 392 30019.
  - b. Justera R500 så att endast den mittersta lysdioden (0) tänds.
  - c. Justera nu R500 så att den fjärde lysdioden från vänster (-1) precis tänds (den mittersta lysdioden skall också tända).  
Med en digital v-meter mät spänningen på stift 11, IC428. Justera därefter R500 så att den fjärde lysdioden från höger (+1) precis tänds (den mittersta lysdioden skall också tända). Mät nu åter spänningen på stift 11, IC428.



- d. Juster R500 så att spänningen på stift 11, IC428 är lika med gjennomsnittsværdet av de båda spennin-garna oppmåtta under punkt c.
- e. Genom att följa punkterna a, b, c och d utför samma justering för 45 varv/min, men i punkt a ersätt R496 med R498 och i punkterna b, c och d ersätt R500 med R505.
7. Når en skiva med 1 mm slutspår spelas, får skivspelaren inte stंगा av innan avstándet mellom nålen och centrum på skivtallriken er 48 mm. Med en skiva med 2 mm slutspår måste skivspelaren stंगा av om av-stándet mellom 60-55 mm. Kontrollera med testskiva 4822 397 30019 för båda hastigheterna. Juster med R503.

**Viktig:**

Belysning av LDR utifrån måste undvikas.

**Hjálpmedel**

Testskiva 4822 397 30019

Wow och flutter meter (Bruno Woelke typ ME104)

För DGG testskivor:

DIN 45545 (3150 Hz) 33 varv/min

DIN 45545 (3150 Hz) 45 varv/min

**REPARATIONSANVISNINGAR****\* Mekaniska delen**

För att kontrollere apparatens mekaniske funksjon utan skivtallrik, måste en 2  $\mu$ F kondensator och ett 100 k $\Omega$  motstánd monteras i serie på printsidan. Se kopplings-schemat Fig. 7.

**Mærk:**

Vid mätning på direktekontrolldelen måste dessa komponenter avlágas.

**\*\* Direktkontroll**

Vid mätning på direktekontrolldelen måste skivtallriks-generatorn fránkopplas.

*Anmærkning:* Se opp med kortslutning.

På printsidan måste anslutas en yttre spänning på 100 mV 100 Hz (audiogenerator). Se kopplings-schemat Fig. 7. Samtlige oscilloskopbilder som visas i direktekontroll-delen har mätas med apparaten i läge 33 v/min.

**\*\*\*** För att kontrollere IC426b:s funksjon skall likströms-spänningen på dess stift 7 mätas.

I 33 v/min-läge och vid generatorfrekvens på 100 Hz - 100 mV skall den vara 0 V.

Når nu generatorfrekvensen minskas gradvis, kommer spänningen att öka. Vid ca 80 Hz skall den vara ca 7 V.

1. Forsyningsspenningen +2 skal være 11 V i forhold til chassis i posisjon 33 eller 45 omdr./min. Justeres med R502.
2. Når PU-armen 116 hviler på PU-støtten 118 og plate-spilleren er i posisjon 33 eller 45 omdr./min, skal spenningen over LDR (R499) være 2,5 V. Justeres med R501. Forsyningsspenningen må være 11 V.
3. Når PU-stiften er 60 mm fra sentrum på platetaller-kenen, skal spenningen over LDR (R499) være  $3,5 \pm 0,1$  V. Justeres med settskrue M3x16 i brakett-samst. 509/510. Forsyningsspenningen skal være 11 V.
4. Klaringen mellom filmen (over LDR R499) og avbryterbrakett 509 skal være 0,5-2 mm. Justeres ved å bøye bryterbrakett 512 noe.
5. Platespilleren må oppnå korrekt hastighet ved 33 1/3 og 45 omdr./min. Justeres som følger: Sett R495 og R497 i midtstilling og juster til korrekt hastighet med R496 og R498. Kontroller hastigheten med stroboskopringen på platetallerkenen - eller med testplate 4822 397 30019.
6. Justering av lysdioderekkene
  - a. Juster hastigheten til nøyaktig 33 1/3 omdr./min. ved hjelp av R496. Kontrollér med stroboskopskive eller testplate 4822 392 30019.
  - b. R500 justeres først slik at bare senterlampen (0) lyser opp.
  - c. Juster så R500 slik at den fjerde lampen fra venstre (-1) akkurat lyser opp (senterlampen må også lyse). Bruk et digitalvoltmeter og mål spenningen på pkt. 11 på IC428. Juster deretter R500 slik at den fjerde lampen fra høyre (+1) akkurat lyser opp (senterlampen må også lyse). Mål deretter spenningen på pkt. 11 på IC428 igjen.
  - d. Juster nå R500 slik at spenningen på pkt. 11 på IC428 blir lik gjennomsnittsværdien av de 2 spenningene som ble målt under c.
  - e. Utfør nå de samme justeringer for 45 omdr./min. i henhold til punktene a, b, c og d, hvor R496 byttes med R498 under a og R500 med R505 under b, c og d.
7. Når en plate med rilleavstand 1 mm avspilles, må plate-spilleren ikke avbryte før stiften er 48 mm fra platens senter. Ved en rilleavstand på 2 mm, må avstanden fra sentrum være minst 60-55 mm før platespilleren bryter. Kontroller dette ved begge hastigheter, med en test-plate 4822 397 30019. Juster med henholdsvis R503.

**Viktig:**

Innfallende lys utenfra på LDR må unngås.

**Hjelpemidler**

Testplate 4822 397 30019

Wow og flutter meter (Bruno Woelke type ME104)

For DGG testplater:

DIN 45545 (3150 Hz) 33 omdr./min

DIN 45545 (3150 Hz) 45 omdr./min.

**REPARASJONSTIPS****\* Mekanisk del**

For å kunne kontrollere platespillerens mekaniske virkemåte uten platetallerken, må en 2  $\mu$ F kondensator og en 100 k $\Omega$  motstand innsettes i serie på printsiden. Se kopplingskjema, Fig. 7.

**Bemerk:**

Ved målinger i den direkte styreseksjonen, må disse komponentene fjernes igjen.

**\*\* Direkte styring**

Ved målingen i den direkte styringsseksjonen, må tallerkengeneratoren frakoples.

**Bemerk:** Se opp for kortslutninger.

En ekstern spenning på 100 mV - 100 Hz (LF-generator) må tilkoples på printsiden av denne forbindelse.

Se koplingskjema, Fig. 7.

Alle oscillogrammene, vist i den direkte styreseksjonen, er målt med platespilleren i stilling 33 omdr./min.

**\*\*\*** Ved kontroll av funksjonene i IC426b, må likespenningen på punkt 7 av denne IC måøes. Likespenningen skal være 0 V ved en generatorfrekvens på 100 Hz, 100 mV og i stilling 33 omdr./min.

Når generatorfrekvensen nå reduseres langsomt, stiger spenningen.

Ved ca. 80 Hz, skal spenningen være omkring 7 V.

## SF

 SÄHKÖSET SÄADOT

1. Syöttöjännitteen +2 tulee olla 11 V runkoon nähden asennossa 33 tai 45 kierr./min. Säädetään R502:llä.
2. Kun PU-varsi 116 nojaa PU-varren tuella 118 ja kun levysoitin on asennossa 33 tai 45 kierr./min, tulee jännuttee LDR:n (R499) navoissa olla 2,5 V. Säädetään R501:llä. Syöttöjännitteen on oltava 11 V.
3. Kun äänirasian nuela ja levylautasen keskusta ovat 60 mm päässä toisistaan tulee LDR:n (R499) jännitteen olla  $3,5 \text{ V} \pm 0,1 \text{ V}$ . Säädetään yhdistelmän 509/510 lukkoruuvilla M3x16. Syöttöjännitteen tulee olla 11 V.
4. Kalvon (LDR R499 yläpuolella) ja katkaisinkiinnikkeen 509 välin tulee olla 0,5-2 mm. Säädetään taivuttamalla hieman katkaisijan korvaketta.
5. Levysoittimen tulee pyöriä vaaditulla nopeudella 33 1/3 ja 45 kierrosta minuutissa. Säädetään seuraavasti. Asetetaan R495 ja R497 keskiasentoihinsa, jonka jälkeen säädetään oikea nopeus R496:llä ja R498:llä. Tarkistetaan joko stroboskoopilevyllä tai koelevyllä 4822 397 30019.
6. LED-asteikon säätö
  - a. Säädä vastuksella R496 nopeus tarkalleen 33 1/3 kierr./min. Suorita tarkastus stroboskooppi- tai testilevyllä.
  - b. Säädä vastusta R500 siten, että vain keskimäinen LED (0) syttyy.
  - c. Säädä sitten vastusta R500 niin, että neljäs LED vasemmalta (-1) juuri syttyy (keskimäisen LEDin tulee myös syttyä). Mittaa digitaalisella volttimittarilla jännite IC428:n pisteessä 11. Säädä seuraavaksi vastusta R500 siten, että neljäs LED oikealta (+1) juuri syttyy (keskimäisen LEDin tulee myös syttyä). Mittaa sitten jännite IC428:n pisteessä 11 uudestaan.
  - d. Säädä vastusta R500 siten, että jännite IC428:n pisteessä 11 on yhtä suuri kuin kohdassa c mitattujen kahden jännitteen keskiarvo.
  - e. Suorita sama säätötoimenpide 45 kierr./min nopeutta varten kohtien a, b, c ja d mukaisesti. Käytä tällöin vastuksen R496, kohta a, sijasta vastusta R498 ja R500:n sijasta, kohdat b, c ja d, vastusta R505.
7. Yhden millimetrin kierteellä varustettua levyä soittaessa ei levysoitin saa katkaista ennen kuin

neula ja levylautasen keskusta ovat 48 mm päässä toisistaan.

2 mm kierteellä varustettua levyä soittaessa soittimin on katkaistava kun neula ja levylautasen keskusta ovat vähintään 60-55 mm päässä toisistaan.

Tarkistetaan koelevyllä 4822 397 30019 molemmilla nopeuksilla. Säädetään R503:llä.

**Tärkeää:**

Ulkopuolisen valon osumista LDR-vastukseen on vältettävä.

**Apuvälineet**

Testilevy 4822 397 30019

Huojuuntamittari (Bruno Woelke-mallinen)

DGG testilevyille:

DIN 45545 (3150 Hz) 33 r.p.m.

DIN 45545 (3150 Hz) 45 r.p.m.

**HUOLTO-OHJEITA****\* Mekaaninen osa**

Levysoittimen mekaanisen toiminnan tarkistamiseksi ilman levylautasta on 2  $\mu\text{F}$  kondensaattorin ja 100 k $\Omega$  vastuksen sarjapiiri lisättävä kytkentäpuolelle. Katso langoituskaaviota, kuva 7.

**Huom:**

Suoran säädön mittausten suorittamista varten nämä osat pitää irrottaa jälleen.

**\*\* Suora säätö**

Suoran säädön mittauksia varten pitää levylautasen generaattori kytkeä irti.

**Huomautus:** Varo oikosulkuja.

Tämän liitännän kytkentäpuolelle on kytkettävä 100 mV - 100 Hz ulkoinen jännite (pientaajuusgeneraattori).

Katso langoituskaaviota, kuva 7.

Kaikki suorassa säädössä esitetyt oskilloskoopikuvat on mitattu laitteen ollessa asennossa 33 kierr./min.

**\*\*\*** IC426b:n toiminnan tarkistamiseksi on mitattava tasa-jännite IC426b:n pisteessä 7. Sen tulee olla 0 V 100 Hz - 100 mV generaattoritaajuudella ja laitteen ollessa asennossa 33 kierr./min.

Kun generaattoritaajuutta nyt hitaasti vähennetään, kasvaa jännite. Noin 80 Hz:ssä jännitteen tulee olla n.7 V.

MISC	D468.IC429.D466.TS444.TS436...439	D460...462.TS432.TS431	TS435.TS445.TS446.IC427.TS442.TS440.TS430.IC426.TS443.D469...473.D464.D467.TS434.IC428.TS441.TS447...449
C	753.744.740.752.746.745.737...739	733 734 747.727...729	750 754 .730.736 .742.735.743.732.731.749
R	501.542...544.527...529.534...537	609.503 557.532.541.505.583.594 545...549.584.595.591...593.500.556.569.582.600...603.572...574.495.607.605.604.608.598.599.497.610.611	751.741 748
R		533.550.553.560.502.554.561.538...540.606.551.531.564.566.580.577.590.552.597.576.570.581.596.555.563.585...589.558.559.562.568.567.578	

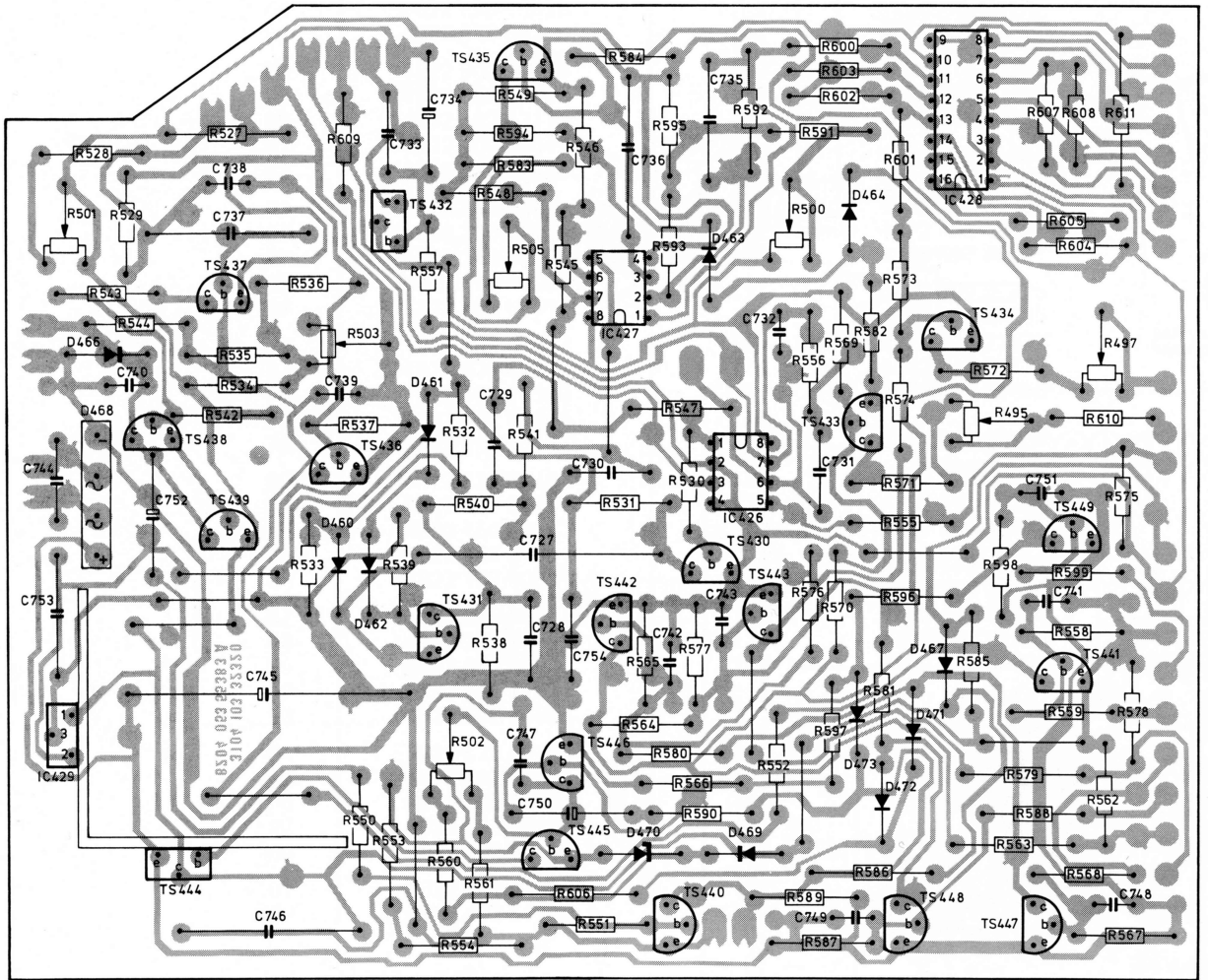


Fig. 8

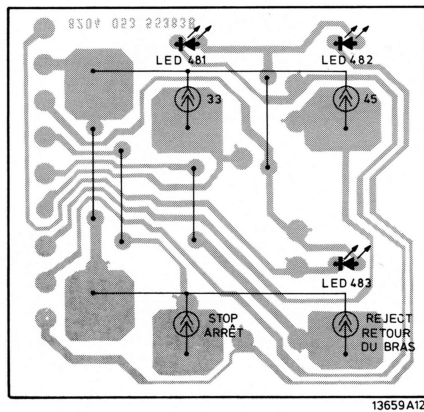


Fig. 9

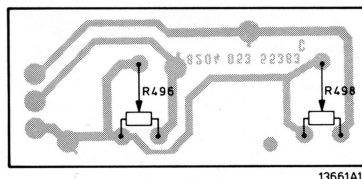


Fig. 10

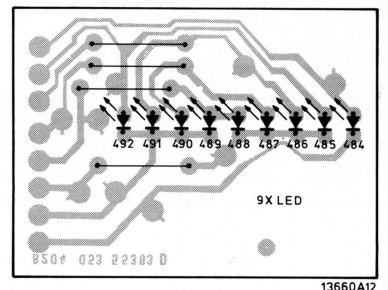

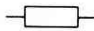
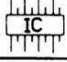




Fig. 11

**LIST OF ELECTRICAL PARTS (Fig. 6-11)**  
**NOMENCLATURE DES PIÈCES ÉLECTRIQUES**  
**(Fig. 6-11)**

<b>-TS-</b> 		<b>-R-</b> 		
430 436,437 442,443 445,446 431 433,434 438,441 432 435 439 440 444 447,448 449	BC548B  BC558A  BD135 BC548A BC328/16 BC548C BD227 BC558B	4822 130 40937  4822 130 40962  4822 130 40645 4822 130 40948 4822 130 41023 4822 130 44196 4822 130 40972 4822 130 44197	495,497 Carb. trimpotm. 470 Ω 496,498 Cerm. trimpotm. 470 Ω 499 LDR 500 Cerm. trimpotm. 1 kΩ 501 Carb. trimpotm. 220 kΩ 502 Carb. trimpotm. 2.2 kΩ 503 Carb. trimpotm. 4.7 kΩ 505 Carb. trimpotm. 100 Ω 527 Carb. res. 510 Ω - 1/4 W 532,549 Metal foil res. 390 Ω - 2 % 533 Metal foil res. 2.2 kΩ - 2 % 538 Metal foil res. 36 kΩ - 2 % 540,541 Metal foil res. 68 kΩ - 2 % 545 Metal foil res. 820 kΩ - 2 % 546 Metal foil res. 15 kΩ - 2 % 547,555 Metal foil res. 360 Ω - 2 % 548 Metal foil res. 1.1 kΩ - 1/8 W 571 Carb. res. 1.3 kΩ - 1/8 W 572 Metal foil res. 680 Ω - 2 % 575 Metal foil res. 470 Ω - 2 % 583,595 Metal foil res. 4.7 kΩ - 2 % 591 Metal foil res. 560 kΩ - 2 % 592 Metal foil res. 43 kΩ - 2 % 593,594 Metal foil res. 3.9 kΩ - 2 % 601 Metal foil res. 2 kΩ - 2 % 602,603	4822 100 10038 5322 101 14047 4822 116 10001 5322 100 10112 4822 100 10088 4822 100 10029 4822 100 10036 4822 100 10075 5322 116 54525 5322 116 54006 5322 116 54574 5322 116 50726 5322 116 54683 5322 116 54195 5322 116 54001 5322 116 50603 4822 110 60108 4822 110 60111 5322 116 54534 5322 116 54007 5322 116 54008 5322 116 54266 5322 116 54677 5322 116 54591 5322 116 54572
<b>-IC-</b> 				
426a,b 427a,b 428 429	NE532N UAA170 78M08CU	4822 209 80408 4822 209 80312 4822 209 80409		
<b>-D-</b> 				
460-467 469,471 472,473 468 470	BA317 BY164 BZX79/C8V2	4822 130 30847 4822 130 30414 5322 130 34119		
<b>-LED-</b>				
404 481-492	CQY24A/II CQY85	4822 130 30922 4822 130 31008		
			<b>-C-</b> 	
			727 Micro poco 62 KpF - 63 V 739-743 747-749 Cer. plate cap. 10 KpF- 100 V 751	
			<b>-Miscellaneous - Divers-</b>	
			T403 Trafo F403 Trafo fuse	
			4822 145 30187 4822 252 20007	

(GB)

Safety regulations require that the set be restored to its original condition and that parts which are identical with those specified, be used.

(NL)

Veiligheidsbepalingen vereisen, dat het apparaat bij reparatie in zijn oorspronkelijke toestand wordt teruggebracht en dat onderdelen, identiek aan de gespecificeerde, worden toegepast.

(F)

Les normes de sécurité exigent que l'appareil soit remis à l'état d'origine et que soient utilisées les pièces de rechange identiques à celles spécifiées.

(D)

Die Sicherheitsvorschriften erfordern, dass das Gerät sich nach der Reparatur in seinem originalen Zustand befindet und dass die benutzten Einzelteile den aufgeführten Teilen identisch sind.

(SF)

Korjattessa laitetta on turvallisuussyistä ehdottomasti eneteltävä oikein ja käytettävä tehtaan määrittämiä alkuperäisvaraosa.

(I)

Le norme di sicurezza esigono che l'apparecchio venga rimesso nelle condizioni originali e che siano utilizzati i pezzi di ricambio identici a quelli specificati.

(S)

Säkerhetsbestämmelserna kräver att varje reparation skall utföras korrekt med hänsyn till ursprunglig placering av komponenter, ledningar etc. och med användning af föreskrivna reservdelar.

(DK)

Myndighedernes sikkerheds- og radiostøjbestemmelser kræver, at enhver reparation skal udføres korrekt m.h.t. overholdelse af originalplacering og montering af komponenter, ledningsbundter, etc., og ved anvendelse af de foreskrevne reservedele.

(N)

Sikkerhetsbestemmelser kreves at apparatet blir gjenopprettet til original utførelse og at deler som er identiske med de som er spesifisert, blir benyttet.



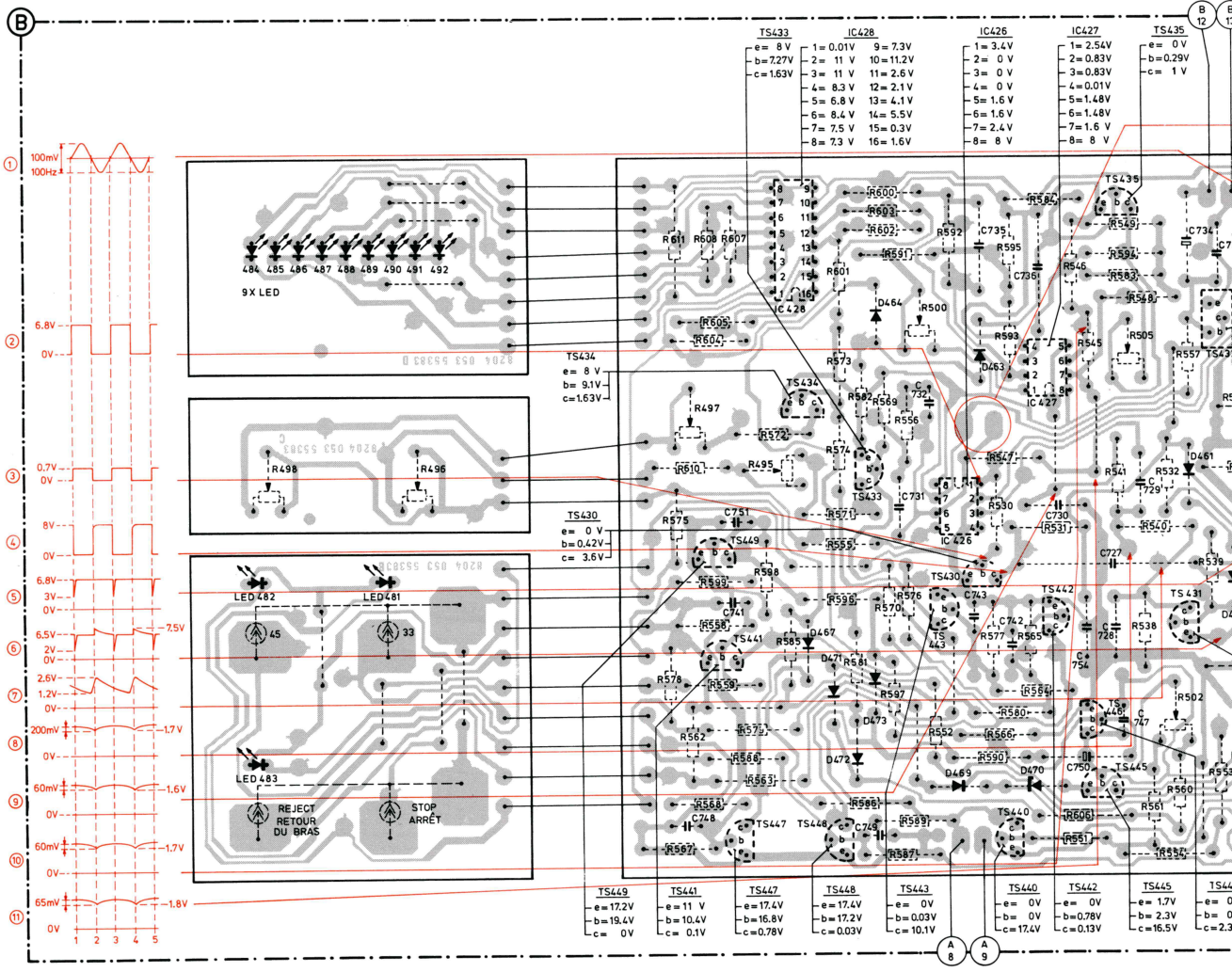
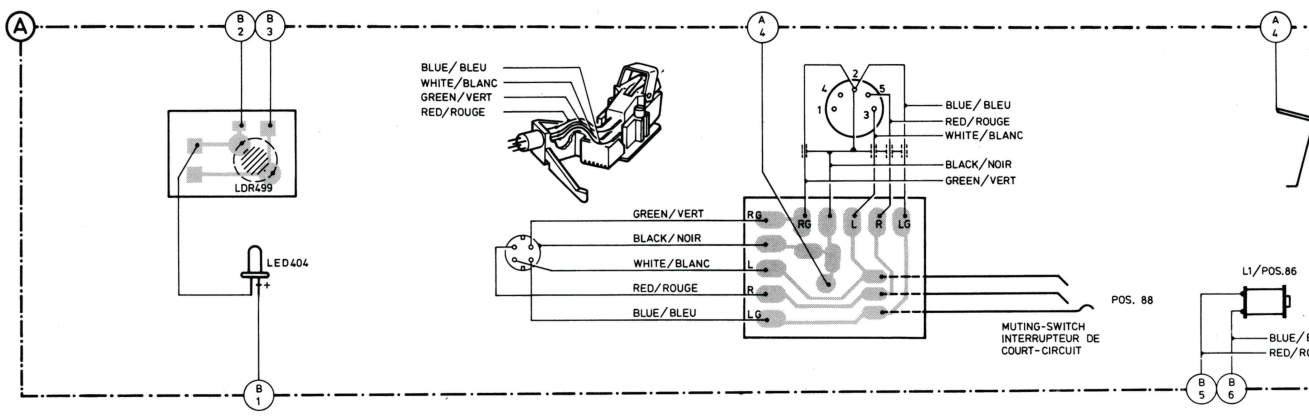
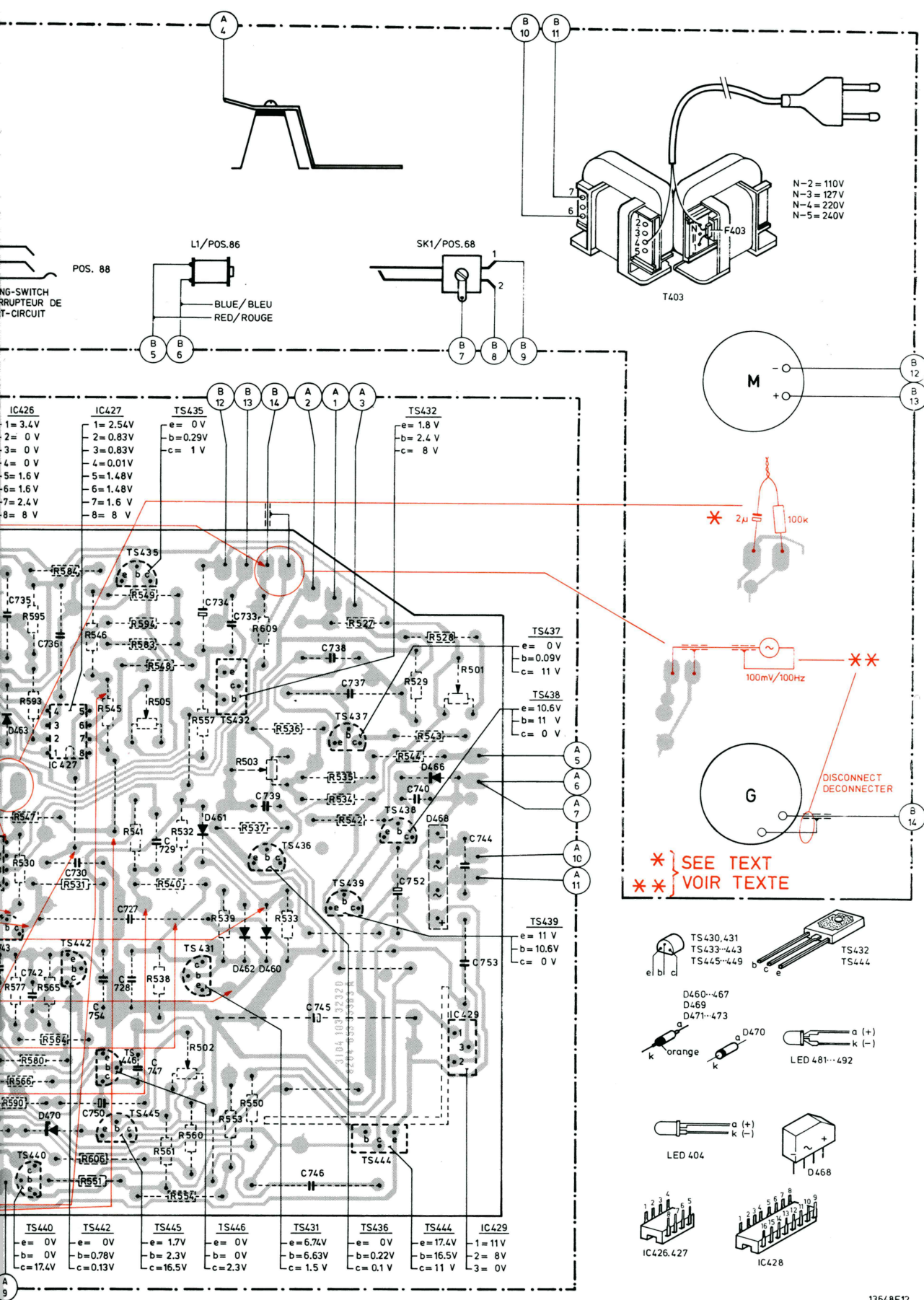
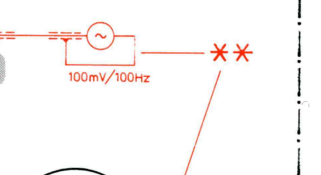
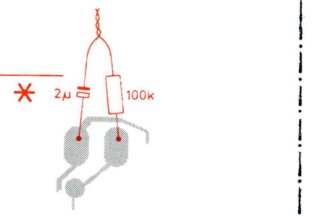
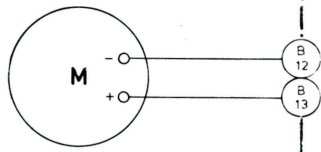


Fig. 7



N-2 = 110V  
 N-3 = 127V  
 N-4 = 220V  
 N-5 = 240V



\* } SEE TEXT  
 \*\* } VOIR TEXTE

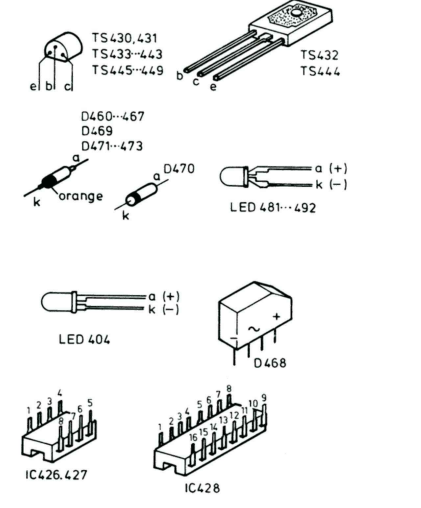


Fig. 7



## LIST OF MECHANICAL PARTS (Fig. 1)

## NOMENCLATURE DES PIECES MECANIQUES (Fig. 1)

51	4822 691 30069	103	4822 492 31296
52	4822 520 10391	104	4822 321 30162
53	4822 466 50121	107	4822 402 60618
54	4822 528 10329	108	4822 528 80699
55	4822 358 30215	109	4822 520 10389
58	4822 502 11366	110	4822 418 40365
59	4822 325 80066	111	4822 492 40748
60	4822 492 62114	114	4822 278 90329
61	4822 402 60617	115	4822 535 91086
62	4822 361 20147	116+115+95	4822 251 70161
65	4822 462 40344	117 (Philips)	4822 691 30068
66	4822 325 60001	117 (Retma)	4822 402 60627
67	4822 145 30187	118	4822 402 60621
68	4822 278 90007	121	4822 402 60625
69	4822 402 60619	122	4822 444 30235
72	4822 402 60623	123	4822 410 21932
73+80	4822 520 10392	124	4822 413 30723
74	4822 502 11368	125	4822 410 21933
75	4822 402 60616	128+118+	
76	4822 460 20167	125+131	4822 444 30237
80	4822 522 20161	129	4822 535 60035
81	4822 522 31257	131	4822 454 20376
82	4822 464 50063	132	4822 691 30071
83	4822 492 31234	136	4822 450 80449
86	4822 157 90051	137	4822 256 90176
87	4822 528 80601	138	4822 492 31237
88	4822 278 90331	139	4822 492 31236
89	4822 402 60624	142+144	4822 402 60622
90	4822 462 71061	143	4822 492 31197
93	4822 402 60626	144	4822 462 71096
94	4822 520 10388	145	4822 535 91088
95	4822 323 50054	146	4822 492 51105
96	4822 462 71097	149	4822 492 31268
97	4822 413 50946	150	4822 535 91087
100	4822 402 60615	151	4822 402 20071
101	4822 502 11367	152	4822 535 90971
102	4822 492 51212	153	4822 492 31433